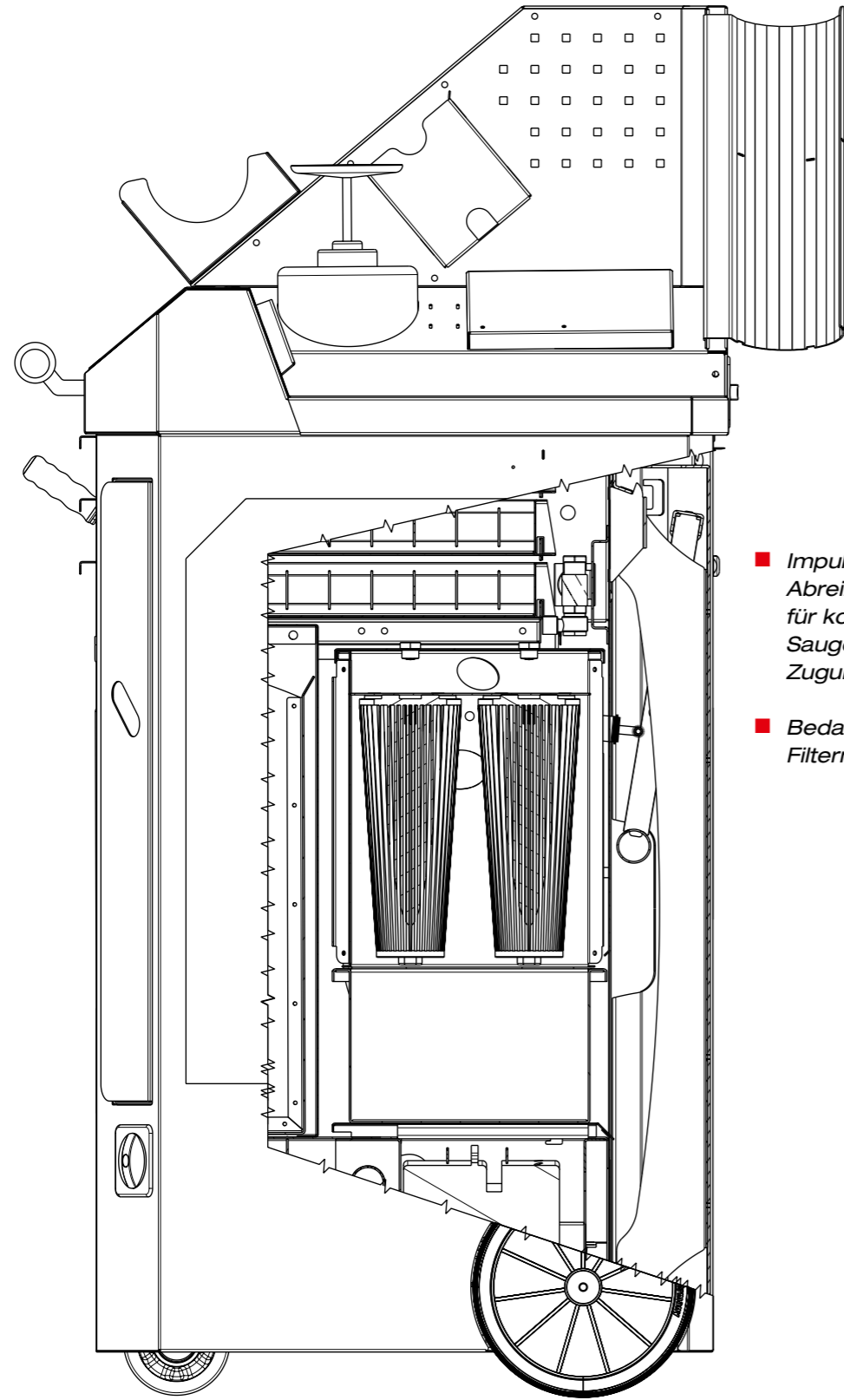


**DER MOBILE VOLLSTÄNDIGE ARBEITSPLATZ FÜR
DIE LACKIERVORARBEIT - DIE PERFEKTE LÖSUNG FÜR
HANDWERK UND INDUSTRIE**



- *Impulsgesteuerte
Abreinigung
für konstantes
Saugen ohne
Zugunterbrechung*
- *Bedarfsorientierte
Filtermedien*

PWS EVOLUTION 2015
REDUZIERT AUF DAS MAXIMALE





- Druckluftkupplung
- Verriegelung Up and Down
- Halter für Heißluftfön
- 2 Schuko-Steckdosen 230V
- Klappauftritt „Up and Down“
- Anzeige Netzdruck
- Druckluftanschluss
- Netzanschluss 230V

- Halter für Excenterschleifer
- Drehzahlregler Turbine
- Handbremse
- Halter für Schlauchpaket
- Sicherungsschrank
- Duo-Sauganschluss
- Druckluftkupplung
- Schuko-Steckdose 230V
- Luftaustritt für Turbine
- 2 Lenkrollen mit Zentralstop

- Lochwand-raster
- Halter für Pads Tauchdosier-spender
- Schleifscheiben-Sortierer 7-fach
- Not-Ausschalter Druckminderer LED-Leuchte für Betriebszustand
- Schubladen-block 2- oder 3-fach mit Selbsteinzug
- Auszugs-Schublade mit Selbsteinzug
- Schließung Auszugs-Schublade



- Halter für Klebeband
- Anzeige für Regeldruck
- Lösemittel-Waschbecken
- Arbeitsfläche Edelstahl
- Sichtfenster aus Sicherheitsglas
- Spezialfahrwerk für Gitterroste



Herausnehmbarer 10 Liter **Staubbehälter** zur einfachen Entleerung



Wartungsklappe für die **Filterreinigung** der Turbine



Up and Down - integrierter, herausnehmbarer Klappauftritt



Handbremse - zur kompletten Lenkrollen-Feststellung



Integrierter **Kabelaufroller** mit 6 Meter Industriekabel



Anschluss für die **Druckluftversorgung**



Umschalter für den **Duo-Sauganschluß**