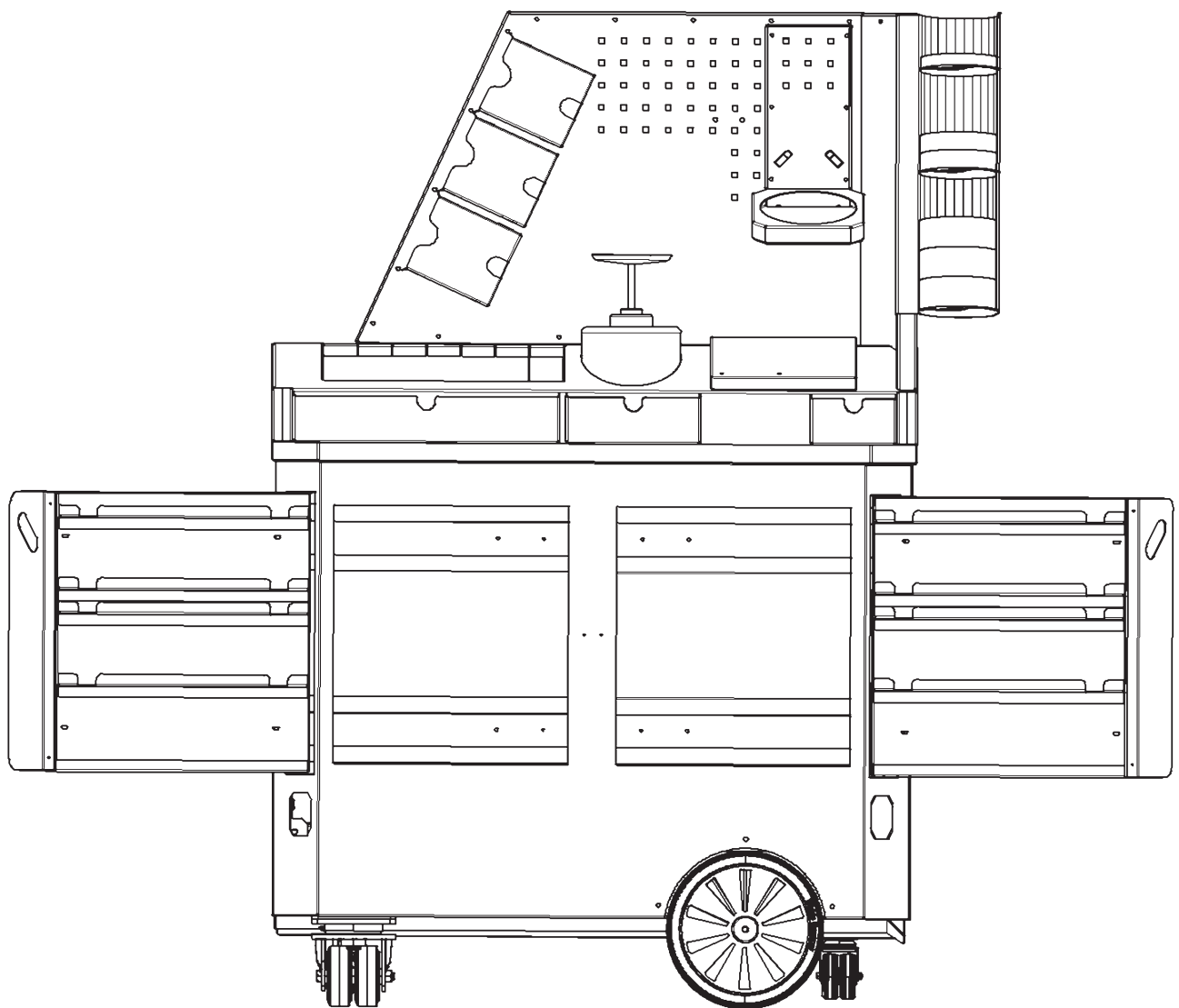


PREISLISTE PAINTER-WORKSTATION® PRODUKTE



PREISLISTE PAINTER-WORKSTATION®

PWS-A

Serienausstattung:

- Pulverbeschichtetes Chassis aus 1,5 mm Stahlblech in silber/gelb oder silber/grau
- Holzplatte 30 mm Buche massiv
- Halter für Spachteldose, Feilenstreifen, Ziehspachtel, Lackierpistole, Schleifpads und Klebebänder
- 2 abschließbare seitliche Auszüge mit 10 individuell einstellbaren Fachböden, gedämpfter Selbsteinzug und Sichtfenster
- herausziehbare Schmutzwanne mit eigenem Fahrwerk
- herausnehmbares Waschgefäß mit Deckel in Edelstahl
- herausnehmbarer Sicherheitsdosierspender, Fabrikat Colad®
- 7-facher Schleifscheibensortierer
- abschließbarer 6-fach Schubladenblock mit Einzelarretierung
- 1 Befestigungshilfe für alle gängigen Lackierständer mit Knebelgriffen
- Fahrwerk mit 2 Rädern 260mmx80mm und 2 Doppellenk-Rollen 100mm, frontseitig mit Feststellbremse

PREIS: 3.560,00 EUR

zzgl. 19% MwSt.

PWS-B

Serienausstattung:

- Pulverbeschichtetes Chassis aus 1,5 mm Stahlblech in silber/gelb oder silber/grau
- Holzplatte 30 mm Buche massiv
- Halter für Spachteldose, Feilenstreifen, Ziehspachtel, Lackierpistole, Schleifpads und Klebebänder
- 2 abschließbare seitliche Auszüge mit 10 individuell einstellbaren Fachböden, gedämpften Selbsteinzug und Sichtfenster
- herausziehbare Schmutzwanne mit eigenem Fahrwerk
- herausnehmbares Waschgefäß mit Deckel in Edelstahl
- herausnehmbarer Sicherheitsdosierspender, Fabrikat Colad®
- 7-facher Schleifscheibensortierer
- abschließbarer 6-fach Schubladenblock mit Einzelarretierung
- 1 Befestigungshilfe für alle gängigen Lackierständer mit Knebelgriffen
- Fahrwerk mit 2 Rädern 260mmx80mm und 2 Doppellenk-Rollen 100mm, frontseitig mit Feststellbremse
- 230 V Bordnetz mit 3 Schukosteckdosen
- integrierter Industriekabelaufroller für Stromzufuhr mit 6 m, 2,5 Q Spezialkabel
- Druckluftnetz mit Eingangsdruckregelung, 2 Kupplungsstationen und Anzeigen im Arbeitsbereich
- Halter für Heißluftfön
- Halter für Excenterschleifer

PREIS: 4.150,00 EUR

zzgl. 19% MwSt.

PWS-C

Serienausstattung:

- Pulverbeschichtetes Chassis aus 1,5 mm Stahlblech in silber/gelb oder silber/grau
- Holzplatte 30 mm Buche massiv
- Halter für Spachteldose, Feilenstreifen, Ziehspachtel, Lackierpistole, Schleifpads und Klebebänder
- 2 abschließbare seitliche Auszüge mit 10 individuell einstellbaren Fachböden, gedämpften Selbststeinzug und Sichtfenster
- herausziehbare Schmutzwanne mit eigenem Fahrwerk
- herausnehmbares Waschgefäß mit Deckel in Edelstahl
- herausnehmbarer Sicherheitsdosierspender, Fabrikat Colad®
- 7-facher Schleifscheibensortierer
- abschließbarer 6-fach Schubladenblock
- 1 Befestigungshilfe für alle gängigen Lackierständer mit Knebelgriffen
- Fahrwerk mit 2 Rädern 260mmx80mm und 2 Doppellenk-Rollen 100mm, frontseitig mit Feststellbremse
- 230 V Bordnetz mit 3 Schukosteckdosen
- integrierter Industriekabelaufroller für Stromzufuhr mit 6 m, 2,5 Q Spezialkabel
- Druckluftnetz mit Eingangsdruckregelung, 2 Kupplungsstationen und Druckanzeigen im Arbeitsbereich
- Halter für Heißluftfön
- Halter für Excenterschleifer
- integrierte 1200 W Saugturbine mit Bypasskühlung und Motorschutz
- separates, leicht zugängliches Filtersystem
- Saugbeutelssystem
- Tasterschaltung mit Kontrollleuchten für Betrieb und Störung
- selbstverschließender Sauganschluß
- schallgedämpftes Aggregat mit Geräuschkapselung

PREIS: 4.760,00 EUR

zzgl. 19% MwSt.

ZUBEHÖR OPTIONAL

	PREISE in EUR
Pulverbeschichtung in RAL-Farben 1- oder 2-farbig nach Wunsch, RAL-Farben seidenglänzend	300,00
Lackierung Hochglanz Autolack 1- oder 2-farbig Uni/Metallic, individuell in Handarbeit und hoher Qualität lackiert	900,00
Arbeitsplatte Multiplex Mehrschichtverleimte 30 mm Schichtholzplatte	75,00
Arbeitsplatte Carbon Multiplexplatte mit Carbonüberzug, in Hochglanz oder Matt lackiert	690,00
Hakensatz 10-teilig, für Lochwand	25,00

ZUBEHÖR OPTIONAL

PREISE in EUR

Spachteldosiergerät **200,00**
Zur Aufnahme und Dosierung von Kartuschenspachtel

Firmenspezifische Beklebung **auf Anfrage**
Kundeneigene Werbedrucke oder Logos

Werkzeugsatz „Montage“ **495,00**
Hochwertige Industriequalität

Inhalt:

- Kreuzschraubendreher Größe: 1/ 2
- Schlitzschraubendreher Größe: 3,5 / 4/ 5,5 / 6,5
- 6 Torxschraubendreher:
Größe: TX 15 / TX 20 / TX 25 / TX 30 / TX 20 lang / TX 25 lang
- Zangensatz:
1 Kombizange / 1 Spitzzange / 1 Seitenschneider / 1 Wasserpumpenzange
- ¼ Zoll Steckschlüsselsatz 23-teilig
- 1 flexiblen Magnetheber / 1 Cuttermesser mit Ersatzklingen / 1 Schutzbrille / 1 Drahtbürste
- 1 Minilampe / 1 Flachfeile / 1 Griffspachtel / 1 Arbeitsschere (200 mm)
- 3 Stk. Formschaum, gefräst, 2-farbig
zur sicheren und übersichtlichen Aufbewahrung der aufgeführten Werkzeuge

Lagerung: 3 Schubladen Fronthöhe 80 mm

Werkzeugsatz „Karosserie“ **485,00**

Inhalt:

- 1 Tiefhammer / 1 Schlichthammer / 1 Löffeleisen / 1 Hebeleisen / 1 Karosseriefeile /
2 Ausbeulambosse / 2 Zierleistenkeile
- 1 Stk. Formschaum, gefräst, 2-farbig,
zur sicheren und übersichtlichen Aufbewahrung der aufgeführten Werkzeuge

Lagerung: 1 Schublade Fronthöhe 100mm

Werkzeugsatz „Schleifen“ **395,00**

Inhalt:

3M Purple Premium Handblöcke mit Staubabsauganschluß, rutschfestem Soft Touch Griff und Luftregulierventil

- 1 Handblock 70 mm x 127 mm
- 1 Handblock 70 mm x 198 mm
- 1 Handblock 70 mm x 396 mm
- 1 Handblock 115 mm x 225 mm
- 1 Unterteilungssystem für 1 Schublade zur Aufbewahrung von HB 115 x 225 plus 3 Fächer für Premium-Streifen und zusätzlichen Ablagen für Pinsel, Schrauben und Adapter

Lagerung: 1 Schublade Fronthöhe 80 mm / 1 seitlicher Auszug

> Alle Preise verstehen sich zzgl. 19% Mwst. / Lieferkosten nach Vereinbarung.

ZUBEHÖR OPTIONAL

PREISE in EUR

Step Up and Down L/B/H in cm 100 x 40 x 40 Gewicht 10,5 kg Ausführung in Aluminium selbsthemmende Füße lagerfähig in PWS oder Wandhalterung	395,00
Step Up and Down/Entfall Schmutzwanne L/B/H in cm 100 x 40 x 40 Gewicht 10,5 kg Ausführung in Aluminium selbsthemmende Füße lagerfähig in PWS oder Wandhalterung	290,00
Step Up and Down XL L/B/H in cm 160 x 40 x 75 Gewicht 16,5 kg Ausführung in Aluminium Selbsthemmende Füße	495,00
Wandhalterung Up and Down Ausführung Aluminium zum Senkrechten Anschrauben an die Wand Maße in cm 127 x 62 x 11 Pulverbeschichtung in weiß	195,00
Schutzbezug für Arbeitsplatte in Edelstahl geschliffen	139,00
Schlauchpaket Druckluft 5m System Schlauch in Schlauch 5m	132,00
Schlauchpaket Druckluft 8m System Schlauch in Schlauch 8 m	162,00
Schlauchpaket Elektro 5m System Kabel in Schlauch 5 m	130,00
Paint Tool Station	495,00

> Alle Preise verstehen sich zzgl. 19% MwSt. / Lieferkosten nach Vereinbarung.